

**Bevande calde**  
**Macinadosatore, macine piane 75**  
**mm.**

ARTICOLO N° \_\_\_\_\_

MODELLO N° \_\_\_\_\_

NOME \_\_\_\_\_

SIS # \_\_\_\_\_

AIA # \_\_\_\_\_



602544 (GRND700)

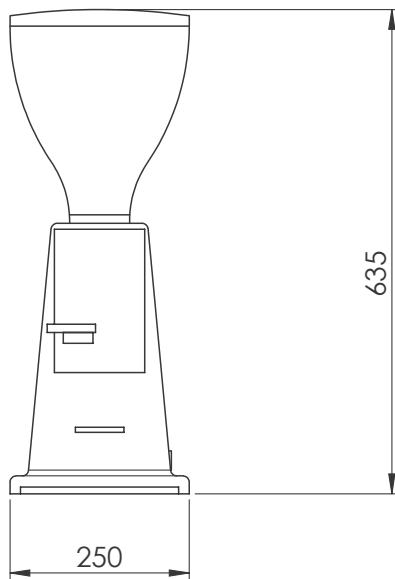
\* NOT TRANSLATED \*

### Caratteristiche e benefici

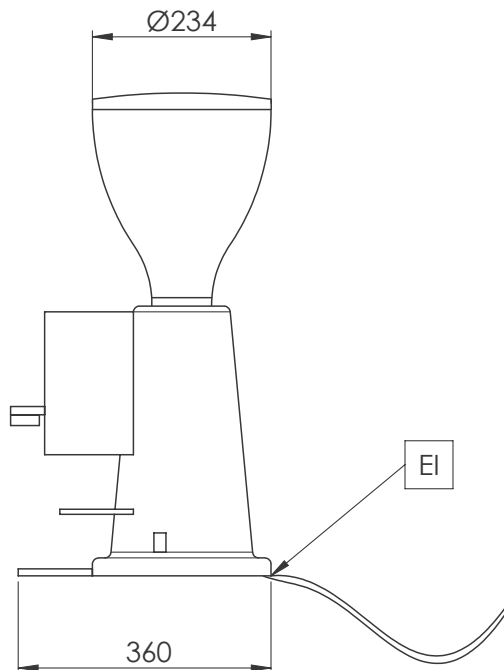
- Dosatore a riempimento automatico.
- Pratico da usare grazie alla funzione di ricarica automatica del vano dosatore, che eroga una quantità volumetricamente controllata e precisa ogni volta.

Approvazione: \_\_\_\_\_

Fronte



Lato





**Electrolux**  
PROFESSIONAL

**Bevande calde**  
**Macinadosatore, macine piane 75**  
**mm.**

### Elektriko

Tensione di alimentazione: 230 V/1N ph/50/60 Hz  
Potenza installata max: 0.8 kW  
Tipo di spina: CE-SCHUKO

### Informazioni chiave

Peso netto: 15.5 kg  
Peso imballo: 18 kg  
Altezza imballo: 880 mm  
Larghezza imballo: 440 mm  
Profondità imballo: 510 mm  
Volume imballo: 0.2 m<sup>3</sup>



**Bevande calde**  
**Macinadosatore, macine piane 75 mm.**

L'azienda si riserva il diritto di apportare modifiche ai prodotti senza preavviso

2026.04.14